

# MADRID MODERNO,

POR

D. MIGUEL MARTINEZ GINESTA.

---

DESCRIPCION DE TODOS SUS EDIFICIOS Y MONUMENTOS PÚBLICOS Y PARTICULARES.—NUEVAS CONSTRUCCIONES Y OBRAS DE ARTE.—ESTABLECIMIENTOS INDUSTRIALES Y COMERCIALES.—TALLERES Y ESTUDIOS DE ARTISTAS.—FOMENTO Y REFORMAS QUE NECESITA LA CAPITAL DE ESPAÑA.—SU IMPORTANCIA.—DOCUMENTOS OFICIALES DE INTERES GENERAL.—ACUERDOS DEL AYUNTAMIENTO Y DIPUTACION PROVINCIAL.—BIOGRAFÍAS Y RETRATOS DE OBREROS, DE ARTISTAS Y DE CUANTOS SE HAYAN DISTINGUIDO EN PRÓ DE MADRID.—DEFENSA DE LOS PROPIETARIOS Y CONTRIBUYENTES.—CONOCIMIENTOS ÚTILES.—CRÓNICA DE MADRID.—AUTÓGRAFOS DE PERSONAJES ILUSTRES.—BIBLIOGRAFÍA, ETC., ETC. *(Es propiedad.)*

---

SUMARIO.—*Madrid productor. El establecimiento industrial y comercial del Sr. D. Carlos Prast y Julian.—Crónica de MADRID MODERNO.—Sesion de la Diputacion provincial del 14 de Enero último, sobre la cuestion de los sotabancos.—Nuevas luces eléctricas en el Teatro Real.—Sesion del Ayuntamiento del 17 de Enero.—Nuevo reglamento para los coches públicos de Madrid.—Comprobacion y contraste de las pesas y medidas del sistema decimal.—Subastas para los establecimientos benéficos de la Diputacion y Ayuntamiento.—Subasta de los cuatro solares, lindantes con el Ministerio de la Guerra.—Proyecto de un nuevo edificio para El Ateneo Científico y Literario.—Estadística anual del Hospital General.—Conocimientos útiles.—Azúcar extraido de trapos viejos.—Nuevos ácidos para conservar pura la leche.—Longevidad de los animales.*

Grabados.—*Vista interior del Establecimiento del Señor Prast, en la calle del Arenal, núm. 8.—Autógrafos de los conocidos industriales: Sr. Conde de Canterac.—D. Matias Lopez.—D. Carlos Prast y D. Leoncio Meneses.*

---

## MADRID PRODUCTOR.

EL ESTABLECIMIENTO INDUSTRIAL Y COMERCIAL.  
DEL Sr. D. CÁRLOS PRAST Y JULIAN.

Continuando nuestra prosáica, modesta y patriótica tarea, de ocupar dignamente la atencion

pública, haciendo cumplida justicia á los héroes modernos del trabajo, y dejando para otras plumas, especie de venales ramerías de la prensa, el que nos deleiten con los serviles rasgos de la adulacion á los personajes de la política, ó á los que facilmente obtienen, mediante un esquisito *lunch*, los elogios más sorprendentes y ridículos, y teniendo ademas poca aficion ó cuidado porque no pertenezcamos á la clase brillante de la juventud dorada, crema de la elegante sociedad, que baila, canta, se pasea y juega mas ó menos lícitamente, y cuyos nombres se afanan en publicar los periódicos más leídos, haciendo que guarden silencio, los que no son obsequiados, para que todo el mundo goce, con la descripcion del encantador espectáculo, que ofrecieron ajamonados y respetables escotes, torneados brazos, deslumbrantes trajes y fascinadores imperdibles, rivieres etc. etc.; dejando á un lado esa vana y lujosa ostentacion, que no debería imponerse tanto á la gran mayoría indiferente, que está retirada en sus talleres, oficinas, estudios y en cuantas dependencias se vive con honradez, rindiendo fervoroso culto al trabajo.

He aquí algunos datos relativos al laborioso industrial D. Carlos Prast, advirtiéndole, aun cuando ya lo saben nuestros buenos amigos, que el espontáneo elogio que hacemos, de personas y productos de la humana actividad, no es vergonzante especulación, como la estúpida envidia pudiera maliciarse, pues tanto los verdaderos héroes de la civilización española, de que ya se ha ocupado MADRID MODERNO, como los sucesivos que honrarán nuestra publicación, conocen nuestra independiente, y digna manera de proceder, y pidiendo benevolencia por estos francos arranques, de inevitable exhibición personal, que los soberbios juzgan erradamente, alardes de modestia, continuaremos con mayor entusiasmo nuestra patriótica tarea, dejando que muerdan la cáscara amarga, quienes no puedan digerir el alimento intelectual, que procuramos tengan nuestros sencillos escritos, sin pretensiones retóricas, ni académicas, ni de ningún género.

El 3 de Noviembre del año 1830, nació Don Carlos Prast, en Vivel del Río, pueblecito de la provincia de Teruel. Sus padres Antonio y Joaquina, honrados labradores, de escasa fortuna, le enviaron á fines del año 43, á la capital de España, y merced á la recomendación de unos parientes, entró á los 13 años, como dependiente en una tienda de comestibles, en la antes inaccesible calle de Lavapiés. Un rasgo nos ha referido nuestro simpático amigo el señor Prast, con la graciosa franqueza de la noble tierra de Aragón, dijo que cierto día una rapaz gitana, se acercó disimuladamente á un barril de sardinas que había á la puerta de la tienda, y de pronto la truana, se dió á correr con buen haz de aquel salado y popular sustento, que todavía sigue vendiéndose á ochavo la pieza; se apercibe del hurto el joven Prast, y sale disparado en persecución de la jadeante compañera de chalanes y tratantes en pencos de marca ma-

yor y menor, entran veloces en una casuca de empinada escalera, llegan al último tramo, y revolviéndose airada la gitana, le dió á Prast, no las sardinas, sino la mala ventura de echarle á rodar por las escaleras, y nuestro joven volvió magullado, á contarle al amo, que mas sentía el chasco sufrido, que las ternezas de su vencedora.

Seis años estuvo después en otro establecimiento de la plaza de San Ildefonso, y por fallecimiento del dueño, se estableció dos años en el pueblo de las Rozas, volvió luego á Madrid entrando en una tienda de sedas de la calle de Hortaleza, y allí permaneció tres años. Quedó viuda su tía, á cuya casa vino á parar precisamente, y con la modesta cantidad de 4.000 rs., que recibió Prast, se estableció en una pobrísima tienda de la calle de San Cristóbal, cuyo traspaso le costó sólo cinco duros, y dos reales el alquiler diario.

Luchó desesperadamente y á costa de las mayores privaciones, para vencer los obstáculos que surgen imponentes, á los que tenemos que desvelar el ánimo, para no sucumbir en la cruda lucha por la existencia. Su parienta, tuvo el capricho de exigir á Prast no sólo la cantidad adelantada, sino también las ganancias correspondientes; el honrado vendedor de ultramarinos, no pasó por tamaña exigencia ó irritante usura. Devolvió la merced recibida, y se estableció por cuenta propia.

Constante trabajo, perseverancia, y cierto empuje industrial, principió á iniciarse, en el espíritu emprendedor del Sr. Prast, quien hizo venir á su lado, á un hermano suyo. Entabló competencia con sus anuncios, y llegó el año 1856, en que Prast reunía un capital de 50.000 reales y con 20.000 más que le dejó en el testamento su buena señora tía, se estableció el 3 de Diciembre 1858 en la actual casa de la

calle del Arenal, núm. 8. El 27 de Febrero se inauguró el nuevo establecimiento, y lo más escogido de la sociedad elegante de Madrid, principió á surtirse en la ya acreditada casa de Prast.

Con recursos suficientes, emprende en Junio de 1861, un viaje de instruccion á las principales ciudades de Europa. De regreso volvió, no como las maletas de los necios, que apestan con sus aventuras amorosas, si no que rico en nuevas ideas, planteó nueva maquinaria y procedimientos, que le han valido las siguientes justas recompensas.

En las Exposiciones de Burdeos y Oporto celebradas en 1865, obtuvo respectivamente por sus excelentes conservas y demas productos de su casa, una medalla de bronce y otra de plata. En la Exposicion de 1867, medalla de plata, y tambien tiene medallas de las Exposiciones de Valencia (1867), Zaragoza (1868), Madrid (1871) y Viena (1873) donde obtuvo una medalla de progreso por sus conservas, y otra por su licor de aceite de anís.

El 3 de Noviembre de 1866, inauguraba, al lado de su antigua tienda otra de confitería, que hoy dia es de las primeras que tiene Madrid. El adjunto grabado dá una idea del lujo con que se ha engalanado ultimamente, despues de haber decorado tambien de nuevo las portadas de su establecimiento, y la fachada de la casa, que ha adquirido en dos millones de reales.

Los talleres dán trabajo á 26 operarios y entre ellos dos alemanes, están encargados de *pintar dulcemente*, los templetes y bombones, empleando en la coloracion chocolate líquido y otras agradables é inofensivas sustancias azucaradas. ¡Con cuanto primor hacen encajes de confitería, modelan caprichosas figuras, y forman *monumentos*, para glorificar al insaciable estomago de la humanidad!

Ejerce verdaderamente una industria adelantada el Sr. Prast, quien se horrorizará al considerar el diente y tragaderas que se necesitan para poder digerir, sin estallar cual cartucho de dinamita, á estas famosas rosquillas de Madrid, que allá en los tiempos prehistóricos de la edad de piédra, inventó la primitiva Tia Javiera, madre fecunda de las peladillas, torrados y apiñonados, especie de mampostería ordinaria, para confortar el estómago, formada por cal, azúcar, y cantos de almendras duramente tostadas. En cambio puede que el Sr. Prast, aristócrata entre los confiteros españoles, no conozca el secreto ó receta, que hacia chuparse de gusto los dedos á nuestros tatarabuelos, cuando recibían de un convento, esquisitas natillas salpicadas de canela, con una cruz, Ave María Purísima, gloria in excelsis etc. etc. que desaparecían devotamente y con la mayor frescura del mundo, de la mano á la boca, y tambien á las narices, segun el entusiasmo que antaño tenían á toda clase de remilgos y confituras.

En los talleres hemos visto máquinas para serrar y calibrar el azúcar construidas en Madrid, en casa de Padrós. Otra máquina de Gallier de Rochdale, sirve para trasformar el azúcar en polvo impalpable.

El obrador de caramelos, tiene una plancha de hierro, sistema Gallier, que mide 7 piés por 2 y medio de anchura, la cruza un serpentín de metal soldado á la misma, por el que pasa el agua del Lozoya, que enfría instantaneamente el caramelo, y fabrica al dia 200 á 300 kilogramos. Dos máquinas tambien de Gallier, con cinco juegos de rodillos, cada una, sirven para modelar los caramelos, en bonitas formas de conchas, pececillos flores etc. etc.

La conservacion de las frutas en dulce, se hace por medio de un gran perol, para clarificar el azúcar. Cinco más pequeños cuecen por me-



dio del vapor, y otros cien peroles para dar pasiones, filtro cubierto, cazos, escarchaderas y cajas de lata con otros varios instrumentos, completan los mecanismos, para el considerable comercio de esta casa industrial de Madrid, cuyas ventas se aproximan anualmente á la cantidad de 800.000 reales, exportando uno de estos años 1.121 cajas, que valían 403.100 reales. Existe un departamento para la fabricacion de pastas y bizcochos, con máquina para las primeras, y otras para el batido y presion de masas duras. Otra máquina con tres rodillos tritura al dia de 400 á 500 kilos. Un horno con chapas de hierro, está cubierto por fábrica de ladrillo, cañerías apropiadas distribuyen el calórico, y una pequeña máquina de vapor para la coccion de las frutas y clarificacion del azúcar. Funcionan diariamente dos bonitos coches especiales, construidos en Madrid, que trasportan á domicilio las mercancías.

El Sr. Prast es Diputado provincial, por el distrito del Centro, desde 1877, y forma parte de varias Asociaciones beneméritas, siendo el primer propietario, que en Madrid ha establecido el aparato *ascensor*, en su casa de la calle Mayor, de cuyo mecanismo nos ocupamos detalladamente en los primeros cuadernos de esta publicacion, y como es un gran adelanto de la civilizacion moderna y beneficioso para la generalidad, no escasearemos nuestra entusiasta felicitacion al Sr. D. Carlos Prast, verdadero héroe no de novela, ni de rancios pergaminos, porque no nos ofusca nunca la simpatía que ocasiona de la amistad, para proclamar la justicia, que deseamos se haga siempre, á todo el que vale y merece ocupar un puesto distinguido entre sus conciudadanos.

Otros rasgos de la más noble honradez caracterizan al Sr. Prast, que viéndose ya en posicion desahogada, ha querido dotar á su pueblo, de

una escuela modelo para niños y niñas. Es tan digna esta conducta, que temeríamos desvirtuarla si no conociéramos la natural y franca modestia de quien no se avergüenza de confesar su humilde origen, ni se impone soberbiamente, porque la fortuna haya recompensado sus esfuerzos. Con estos laboriosos héroes, del moderno Madrid, se honrará siempre su afectísimo amigo.

MIGUEL MARTINEZ GINESTA.

---

### CRÓNICA DE MADRID MODERNO.

---

Segun tenemos entendido, el tercer perito, encargado de hacer la tasacion de la parte que ocupará la via pública en la casa núm. 18 de la calle de Peligros, ha fijado el importe de la expropiacion en 40.000 duros. La parte que deberá tomarse para el tránsito público comprende 400 piés.

---

*Sesion de la Diputacion Provincial del 14 de Enero.*

El único asunto que ha ocupado la atencion ha sido el expediente sobre reforma de la base 10 de la real orden de 10 de Junio de 1854, relativa á construccion de sotabancos en esta capital.

Despues de leído el informe y los tres votos particulares, se discutió el del Sr. Larroca, que declaraba incompetente á la corporacion, para resolver un asunto puramente facultativo. Defendido por su autor, y combatido por los Sres. Foronda y Parreño, fué desechado por 21 votos contra 4.

Se puso á discusion el del Sr. Peña Villarejo, y dicho señor llevó un discurso tan extenso y tan recargado de datos, que el Sr. Masa, al combatirle, le calificó de libro.

Puesto á votacion nominal, fué desechado el voto particular número 2, por 18 votos contra 4.

Se promovió un incidente, porque la mayoría de la comision no podia aceptar las conclusiones del voto particular del Sr. Masa, toda vez que del texto de la redaccion se podia deducir que todos los sotabancos construidos desde hace treinta años debían

ser demolidos, y la mayoría de la corporación no estaba por este rebajamiento de edificios. El Sr. Masa tuvo que defender su voto, y le retiró después de hablar de la cubicación del aire respirable, y de la forma en que deben construirse los edificios.

Se dió cuenta de una enmienda del Sr. Stuyk al informe de la mayoría, para que no se permitiera construir sotabancos en las calles de primer orden; pero fué retirada por advertirle la presidencia que no se trata de los edificios contruidos en esas calles.

Entrando á discutir el informe de la mayoría, usó de la palabra el Sr. Larroca, y su trabajo, más propio de una Academia, fué todo un discurso de higiene pública, con textos de autores alemanes.

El Sr. Foronda, citó textos de autores españoles y franceses, y hubiera sido interminable la discusión, si el presidente no llama á la cuestión á los que querían hacer uso de la palabra.

El resultado fué el siguiente: 17 votos opinaron que la base 10 de la real orden de 10 de Junio de 1854, prohibiendo la construcción de sotabancos en las calles de segundo y tercer orden, debe cumplirse por el ayuntamiento y los propietarios, pero respetando todo lo hecho hasta la fecha, y cuatro que opinan lo contrario.

La empresa del teatro Real ha recibido los tres soles eléctricos que tenía encargados en París, y que deben colocarse en el régio coliseo para iluminarle durante los días en que se den en él bailes de máscaras. Uno de aquellos se ha colocado en el sitio que ocupaba antes la lucerna, y el otro se fija en el techo del escenario, quedando el tercero para el pórtico de la plaza de Isabel II por donde se dió entrada al restaurant.

En las noches de baile, el público tuvo la entrada por el pórtico de la plaza de Oriente.

Se ha publicado un bando para que los coches vayan al paso por el viaducto de la calle de Segovia, evitando el peligro que antes producían con la trepidación.

### *Sesion del Ayuntamiento.*

La celebrada el 17 de Enero fué muy borrascosa, Comenzó con la lectura de una comunicación de la comisión de hacienda y espectáculos, sobre las fiestas del Centenario de Calderon; y otra referente al nombramiento del Sr. Pané para teniente alcalde del distrito de la Inclusa.

Entre los dictámenes aprobados de las comisiones de hacienda, obras, ensanche, espectáculo y estadística, figuran el pago del cupon número 12 del empréstito de 1868, á cuyo efecto se destinan 6 millones de reales, y la autorización al concesionario de los Jardines del Buen Retiro para celebrar exposiciones de plantas flores y frutas.

Dióse cuenta de una proposición suscrita por los señores conde de Vilana, Montero Rios, Ramirez Bascan, Moreno Lopez y Lara, para que se concedan 50.000 pesetas de las comisarias que sostienen jornaleros, con el objeto de dar trabajo á los muchos que actualmente se hallan sin él, y que viven en la mayor miseria. Tomada en consideración, se declaró urgente y la defendieron los Sres. conde de Vilana y Montero Rios y combatiéndola el Sr. Moreno Elorza, diciendo que el ayuntamiento estaba mas pobre que los pobres á quien se trataba de socorrer.

Los Sres. Chavarri, Lopez Dávila, Póo y baron del Castillo hablaron tambien para hacer viable la proposición y legalizar la forma para conciliar pareceres, acordándose que pasara á la comisión de hacienda.

El tumulto se produjo porque el señor conde de Vilana quería que la comisión de hacienda presentara dictamen el lunes siguiente, sin excusa de ningún género, y las palabras del Sr. Montero Rios increpando al ayuntamiento fueron estas: «Habeis votado miles de duros para gratificar á los empleados que intervinieron en la lotería; aceptais préstamos con intereses del 9 por 100; gastais miles de duros en iluminar fachadas, y hasta se ha pensado en aguinaldos, y temeis ahora gastar 50.000 pesetas

para dar pan y trabajo á los pobres jornaleros que carecen de ambas cosas.»

El tumulto se volvió á reproducir con motivo de la votacion; pero el señor presidente sostuvo á fuerza de campanillazos que aquella se había ya verificado.

El servicio de coches de plaza, que en Madrid es cada vez mas detestable, está dando lugar á continuos altercados. Se ha propuesto la modificacion del reglamento *porque sí*, en provecho de los dueños de carruajes, y en virtud de esa modificacion desde las doce y media de la noche en adelante costaria la carrera 10 reales y 14 el servicio por horas, que antes costaban 4 y 8 reales, respectivamente, hasta la una de la madrugada.

Los espectáculos públicos concluyen, por regla general, alrededor de las doce y media de la noche, de modo que ya todas las personas que tomen algun coche para regresar á casa despues del teatro, tienen que pagar 10 reales en vez de la peseta que pagaban antes.

La variacion del reglamento está, pues, bien entendida, si sólo se ha tratado de favorecer á los dueños de coches; pero el público sale notablemente perjudicado. No creemos que prevalezca dicha reforma.

Con objeto de tratar del expediente relativo á la construccion de satabancos en las calles de segundo y tercer orden, se reunió bajo la presidencia del señor conde de Heredia-Spinola, la junta de Sanidad.

El Sr. Diaz Benito defendió el acuerdo de la diputacion provincial para que no se permitan dichas construcciones y continúe rigiendo la real orden de 10 de Junio de 1854.

Combatida esta opinion por los Sres. Lozano y Teresa García, se acordó en votacion nominal por seis votos contra tres, informar favorablemente el acuerdo tomado por la diputacion provincial.

La Sociedad protectora de los animales y de plantas se propone celebrar dos exposiciones en el año

actual; la primera en los dias de Centenario de Calderon, y la segunda coincidirá con el congreso americano.

Debiendo procederse á la comprobacion y contraste de pesas y medidas, creemos oportuno recordar que el fiel-contraste se halla establecido en la calle Imperial, núm. 10, habiéndose señalado las horas desde diez de la mañana á cinco de la tarde, para el servicio del público. Desde el año actual, bastará una sola comprobacion anual en vez de las cuatro que se exigian anteriormente, siendo tambien mucho menos elevadas las tarifas actuales que las observadas hasta hoy por el municipio. Espérase sólo para la unificacion del sistema el bando del presidente del ayuntamiento en que asi se disponga; se facilitará grandemente el tránsito de uno á otro sistema, si los comerciantes que ya tienen adquiridas las colecciones de pesas y medidas acuden oportunamente á comprobarlas, segun esta dispuesto.

El Boletin Oficial de la provincia de Madrid, anunció el 30 de Octubre pasado las siguientes subastas:

1.º Para el 3 de Noviembre, la del suministro de la manteca de cerdo, necesaria por un año, á sus establecimientos de beneficencia, al tipo de una peseta 81 céntimos, el kilogramo. La fianza era de 518 pesetas, y la definitiva el 20 por 100 del importe de una anualidad al suceso del remate.

2.º Para el 30 de Noviembre, el suministro de cuartos de gallina, al tipo de 56 céntimos de peseta el cuarto, fianza de 1544 pesetas y definitiva del 20 por 100 de la anualidad.

3.º Subasta para la adquisicion de 900 kilos de lana para colchones y almohadas, para el Hospicio, al tipo de 2 pesetas 60 céntimos cada kilogramo, con fianza definitiva de 254 pesetas.

#### AYUNTAMIENTO.

##### *Subastas.*

En la tercera casa consistorial se verificaron el 2 de Diciembre último, las siguientes subastas:



1.ª La del suministro de carne á las casas de socorro de Madrid.

2.ª La del suministro de menestra y utensilio á los acogidos en el primer Asilo de San Bernardino, y depósito de mendigos.

3.ª Suministro de pan para el mismo Asilo. El servicio se cuenta desde 1.º de Enero al 31 de Diciembre de 1884.

#### DIRECCION DE PROPIEDADES.

*Negociado de Ventas y cesiones.—Anuncio.*—El día 12 de Febrero próximo, á la una de la tarde se celebrará subasta pública en esta direccion general para enagenar con arreglo á las prescripciones de la ley de 21 de Diciembre de 1876 é instruccion de 5 de Febrero de 1877, los cuatro solares en que ha sido dividido el terreno comprendido entre el jardin del Ministerio de la Guerra y el convento de San Pascual, que da al Paseo de Recoletos, en esta córte, cuyo terreno se halla situado en el segundo cuartel hipotecario, distrito judicial y municipal de Buenavista, barrio del Almirante.

Los planos y certificacion facultativa en que consta la division, cabida y tasacion de cada uno de dichos cuatro solares, así como el pliego de condiciones bajo el cual han de rematarse, aprobado todo por real orden de 16 de Diciembre último, estarán de manifiesto los dias ne feriados hasta el de la subasta, de once á cinco de la tarde, en la porteria de esta direccion general.

Se fijan como tipos para el remate 240.564 pesetas para el solar número *uno*; 179.595 pesetas para el solar número *dos*; 170.285 pesetas 17 céntimos para el solar número *tres*, y 204.237 pesetas 45 céntimos para el solar número *cuatro*; incluyendo el valor de la medianeria que le corresponde; advirtiéndose que en cada pliego sólo podrá hacerse proposicion á un solar determinado, y que deberá acompañarse la cédula de vecindad y el resguardo que acredite haberse consignado por el proponente en la Caja general de Depósitos, y en metálico el 5 por 100 de la cantidad que se fija como tipo para

el solar á que se haga postura sin cuyos requisitos serán desechados los pliegos ajustándose en lo demas al modelo de proposicion.

Madrid 3 de Enero de 1884.—El Director general, P. D. Tomás Sanchez.

El dueño del edificio que ocupa el Ateneo trata de derribarle y construir uno nuevo, aprovechando al efecto una casa inmediata.

La junta directiva del Ateneo, noticiosa del caso, ha nombrado una comision para que entable negociaciones con el dueño del edificio. El objeto de ellas es plausible: se refiere á conseguir que al levantar el nuevo edificio construya un palacio cuyo piso principal se destinaria á Ateneo, con arreglo á los modelos que acordarian el dueño de la finca y la sociedad.

De todos modos, acéptese ó no esta idea, el Ateneo tendrá que trasladarse á otro local mientras duren las obras.

El ministro de Fomento ha encarecido al de Hacienda la conveniencia de que por el ministerio de su cargo, se expida una real orden, disponiendo que las cajas procedentes del extranjero que vengan dirigidas al Museo de reproducciones, se remitan sin abrirse á la seccion de aduanas de esta córte.

Algunos de los pocos propietarios que firmaron la solicitud pidiendo se autorizara la construccion de un piso más en las ya estrechas calles de segundo y tercer orden, parece que se proponen retirar su firma en vista de las razones que la prensa y muchos médicos han expuesto contra dicha reforma, queriendo demostrar así que no obedecen á una sórdida avaricia, que perjudicaria notablemente á la salud pública de todo el vecindario.

Estado que manifiesta el que ha tenido la enfermeria del Hospital General en todo el año de 1880, con expresion de los que quedaron existentes en el anterior, entrados en el presente, estancias

causadas y número de los curados y fallecidos.  
Hombres: Quedaron, 565; entradas, 8.029; estancias 215.529; curados, 6.677; muertos, 1.501; existen, 614.

Mujeres: Quedaron, 529; entradas, 6.647; estancias, 201.157; curadas, 5.571; muertas, 1.035; existen, 570.

Resúmen: Quedaron, 1.092; entradas, 14.676; estancias, 414.486; curados, 12.248; muertos, 2.536; existen, 1.184.

Madrid 31 de Diciembre de 1880.—El Comisario de entradas, José Palacios, V.º B.º—El Director, Antonio Bravo.

### CONOCIMIENTOS ÚTILES.

Hace algunos años, el Dr. Pepper, químico inglés, metió mucho ruido en su país en una serie de conferencias populares que dió sobre la química, en las cuales anunció que acababa de extraer dos libras y media de azúcar de unas camisas viejas. El hecho pareció entonces inadmisibile. Sin embargo, en la actualidad se extrae en gran escala azúcar de los trapos viejos. En Alemania acaba de levantarse una fábrica al efecto, que funciona con toda regularidad y ha producido este año 500 kilos de azúcar.

El trazo se trata por el ácido sulfúrico que le convierte en dextrina que se lava con leche y cal, sometiéndola despues á otro baño de ácido sulfúrico más fuerte que el primero, despues del cual, trasformada en cristales de glucosa, puede emplearse para hacer jaleas y otros objetos. La glucosa obtenida por este procedimiento se parece mucho á la que resulta del azúcar de uva.

Lo notable es que el gobierno alemán no encuentre peligrosa para la salud la fabricacion de azúcar con trazo viejo impregnado de toda elase de residuos impuros, ni impida con un objeto filantrópico, humanitario é higiénico, esta innovacion peligrosa.

El empleo del ácido bórico para la conservacion

de la leche, dice un periódico científico, ha dado resultados excelentes al Sr. Caldwell, de la universidad de Cornuailles.

La experiencia ha demostrado que, si á la temperatura de 27 grados la leche se agria despues de veinte ó veintidos horas, se conserva durante cincuenta agregándole solo una parte de ácido bórico por 1000 de leche, en peso, á la temperatura de 22 grados.

Si la leche posee su calor natural en el momento de la operacion, adicionándosele ácido bórico, queda dulce durante un tiempo dos veces mayor á la leche que no ha sido sometida al mismo tratamiento.

En la dosis indicada, el empleo del ácido bórico no puede perjudicar la calidad de la leche, pues el ácido bórico no es tóxico.

El bórax, debido á su reaccion alcalina, se utiliza, desde algun tiempo, como agente conservador de la leche en vez del bi-carbonato de sosa. El ácido bórico y el bórax son los mejores y más eficaces conservadores de la leche.

### LONGEVIDAD DE LOS ANIMALES.

Un elefante puede vivir cuatrocientos años.

Los cisnes trescientos.

Una tortuga vivió más de ciento noventa.

Un águila murió en Viena á los ciento cuatro años.

Los camellos suelen llegar á los cien, así como los cuervos.

Los caballos de veinticinco á treinta, pero pueden pasar de setenta.

Los rinocerontes cincuenta.

El oso rara vez pasa de veinte, como el perro y el lobo.

El gato diez y siete.

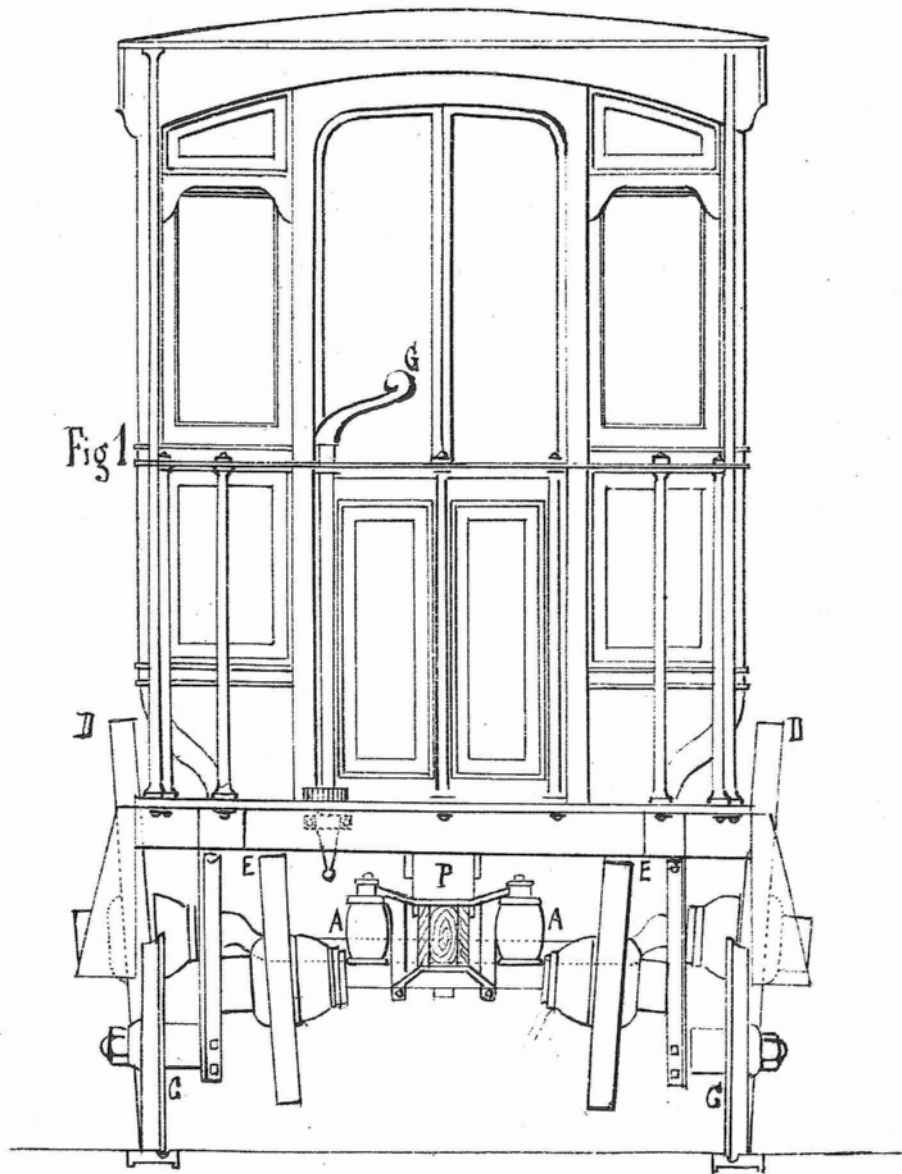
La vaca pasa frecuentemente de los quince.

El carnero diez ó doce.

Las ardillas, liebres y conejos de cinco á ocho años.

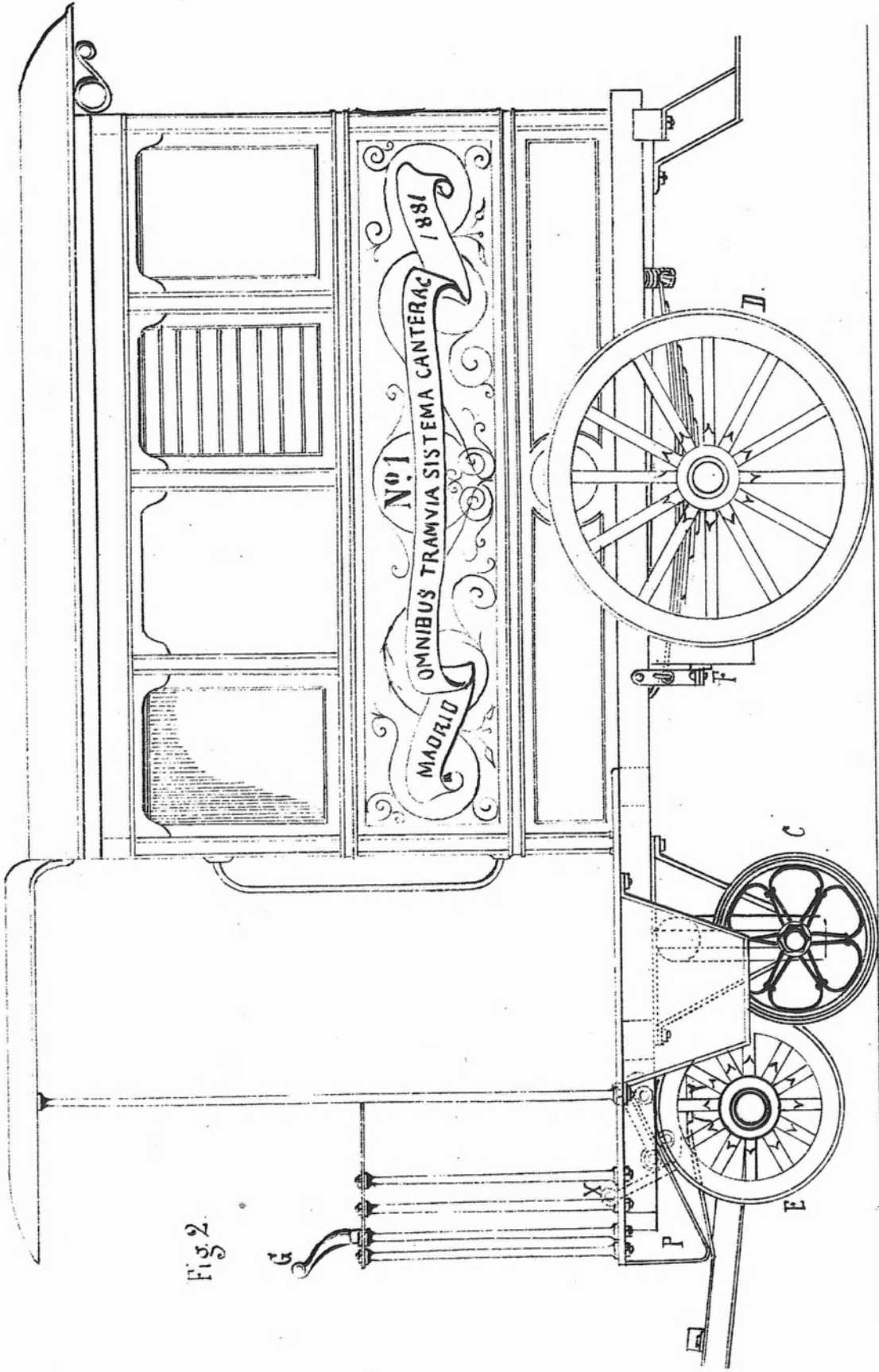






Frente del Omnibus-Tramvia  
sistema Canterac.

MADRID MODERNO.



COSTADO DEL OMNIBUS TRAMVIA SISTEMA  
"CANTERAC"



